

Características del Proyecto - Zona A

Superficie de intervención ZA:	30,000 m ² / 3 Ha	Longitud de trotapista:	238 m
Superficie de andadores:	1,450 m ²	Longitud de ciclovía:	656 m
Superficie de trotapista:	570 m ²	Sup. edificio de servicios:	229 m ²
Rehabilitación de banquetas:	1,870 m ²	Sup. parqueadero:	911 m ²
Sup. zona de juegos infantiles:	172 m ²		

SIMBOLOGÍA

NOTAS GENERALES

- Los niveles son referidos en metros, de acuerdo al banco de nivel existente.
- Las cotas rigen al dibujo; no se toman medidas a escala de este plano.
- Este plano deberá verificarse con los correspondientes de estructura e instalaciones, cualquier discrepancia deberá consultarse con el proyectista.
- El contratista verificará en el lugar de la obra, las dimensiones y niveles indicados en este plano, antes de ejecutar cualquier trabajo, debiendo someter a la dirección arquitectónica cualquier diferencia que hubiere, así como la interpretación del propio contratista a este dibujo.
- El plano con la última corrección cancela el anterior.
- Todos los acabados, especificaciones y detalles señalados en este plano deberán ejecutarse de acuerdo a las especificaciones correspondientes.
- Los ejes arquitectónicos rigen sobre los ejes estructurales.
- Este proyecto está basado en la topografía realizada por la Secretaría de Obras del Municipio de San Pedro Garza García, recibido el 28 de Agosto de 2019.
- El proyecto deberá ser estudiado en todas sus partes por la supervisión y la empresa constructora previo al inicio de los trabajos.

Cuadro de Revisiones

Fecha	REV.	Descripción	Dibujó	Revisó	Aprobó

Fase de Proyecto: PROYECTO EJECUTIVO

Responsables de Diseño, Arquitectura y Paisaje

Nombre: **Arq. Mario Schjetnan Garduño** **gdu**
 Director General
 Nombre: **Marco A. González**
 Coordinador Administrativo gdu

Arq. Gustavo Rojas Paredes
Coordinador General de Proyecto Ejecutivo

Equipo de diseño y desarrollo de proyecto:
 Arq. Paj. Jessica Navarrete Hernández
 Arq. Carlos Rodríguez Carmona
 Pasante Ing. Arq. Sergio Alejandro López Makita
 Arq. Juan José Peña Bedoya
 Arq. y Pl. Bethel Ruiz Ortiz

Responsables técnicos

Nombre	Cadastral/No. de registro	Firma
Instalaciones e Infraestructura: NOLTE - Ing. Mario Villalón		
Trazo, nivelación: ARSUAM - Ing. Armando Guerrero F.		
Ingeniería de costas: ICARM - Ing. Jose M. Roldán P.		
Diseño y cálculo estructural: Grupo Clever - Ing. Enrique Clever		
Diseño de iluminación arq.: 333 Luxes - Elias Cisneros		

Municipio de San Pedro Garza García

Miguel Bernardo Treviño de Hoyos
 Presidente Municipal

Ramona Yadira Medina Hernández
 Secretaria de Obras Públicas

Arq. Héctor Librado Hinojosa Hernández
 Director de Proyectos y Construcción

Ubicación:	Tipo de Obra: Rehabilitación	Proyecto:
Colonia Fuertes del Valle		Arq. Mario Schjetnan Garduño
Mun. San Pedro Garza García Monterrey N.L.		Dibujó: arq. Revisó: gdu

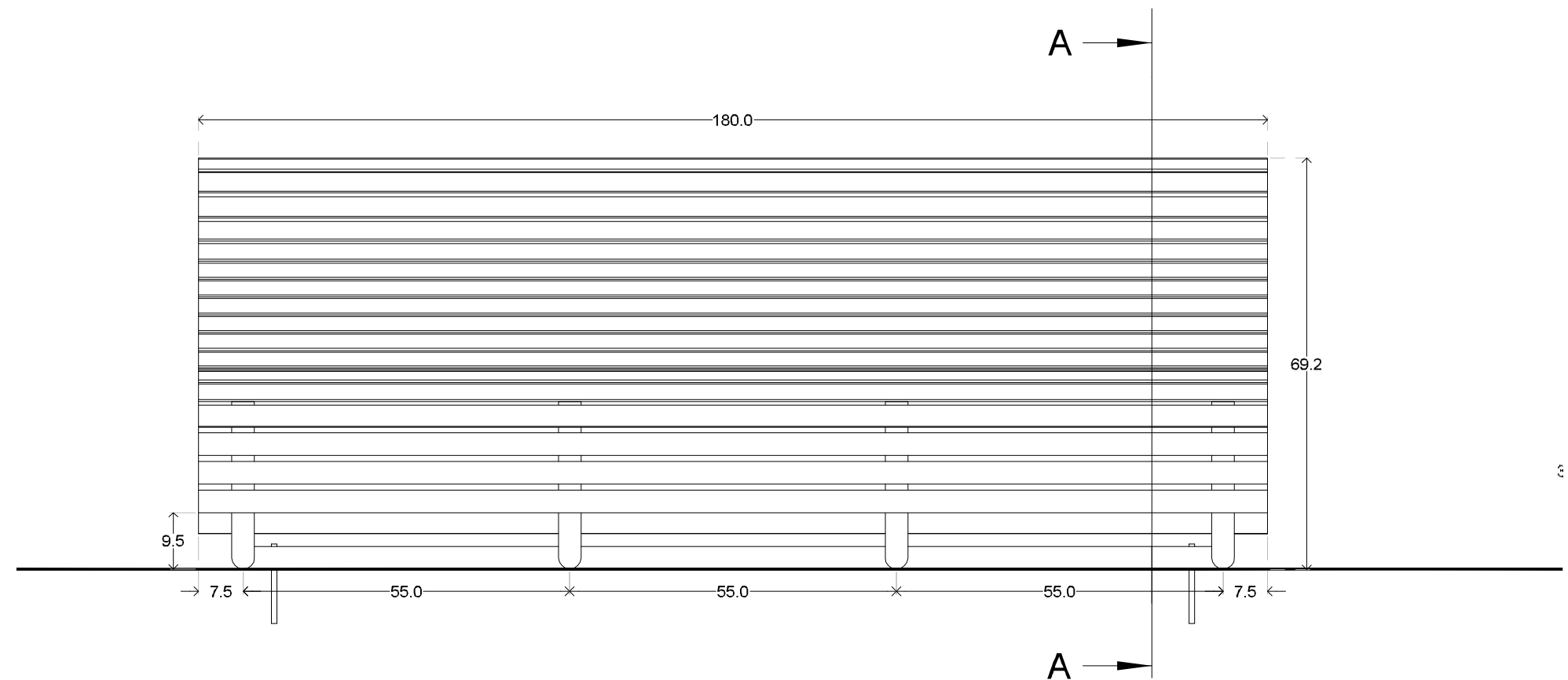
Título del plano

Parque Central San Pedro Garza García
Mobiliario Urbano. BancaTumbona

Escala:	Acotación:	Clave del plano:

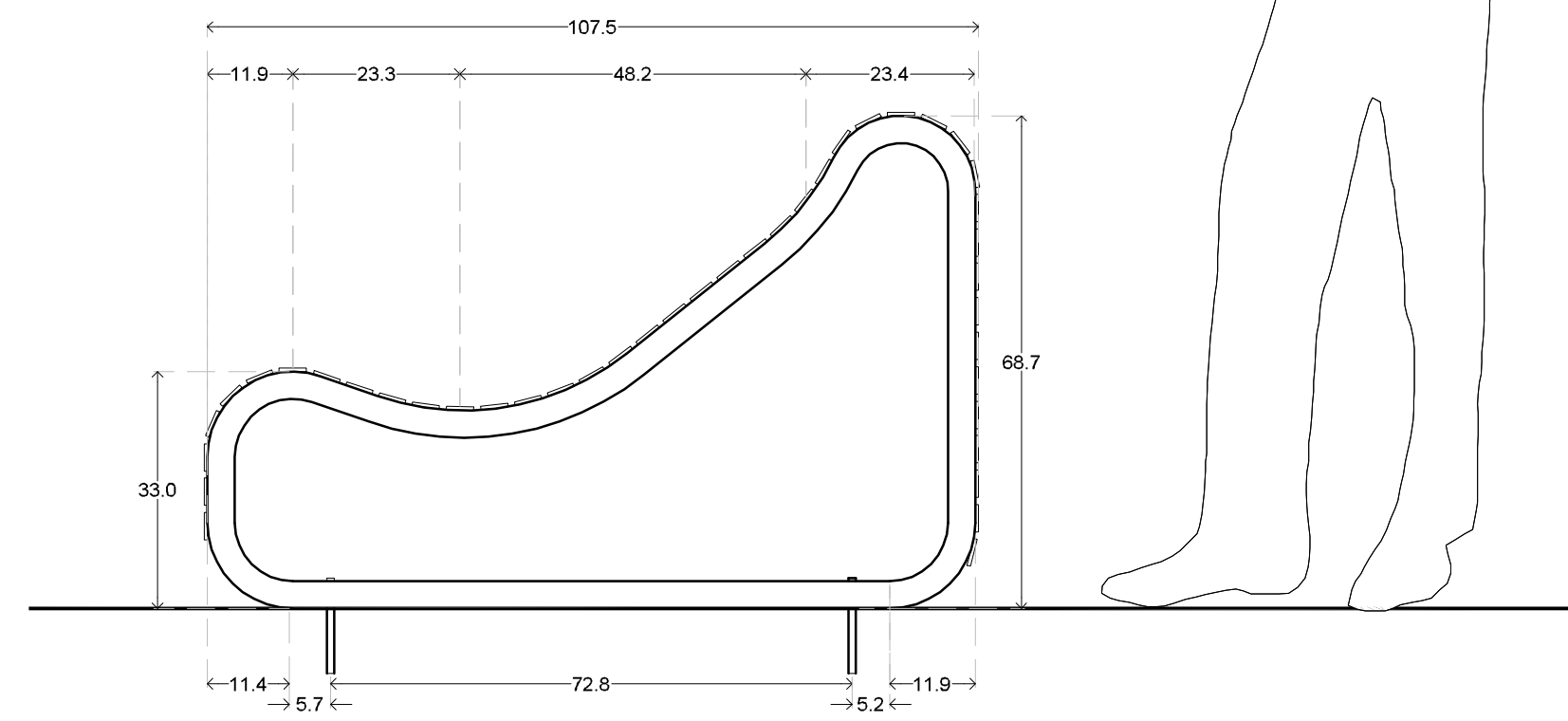
Fecha de emisión de plano:
 08 de Octubre del 2019

ZA-MB-01

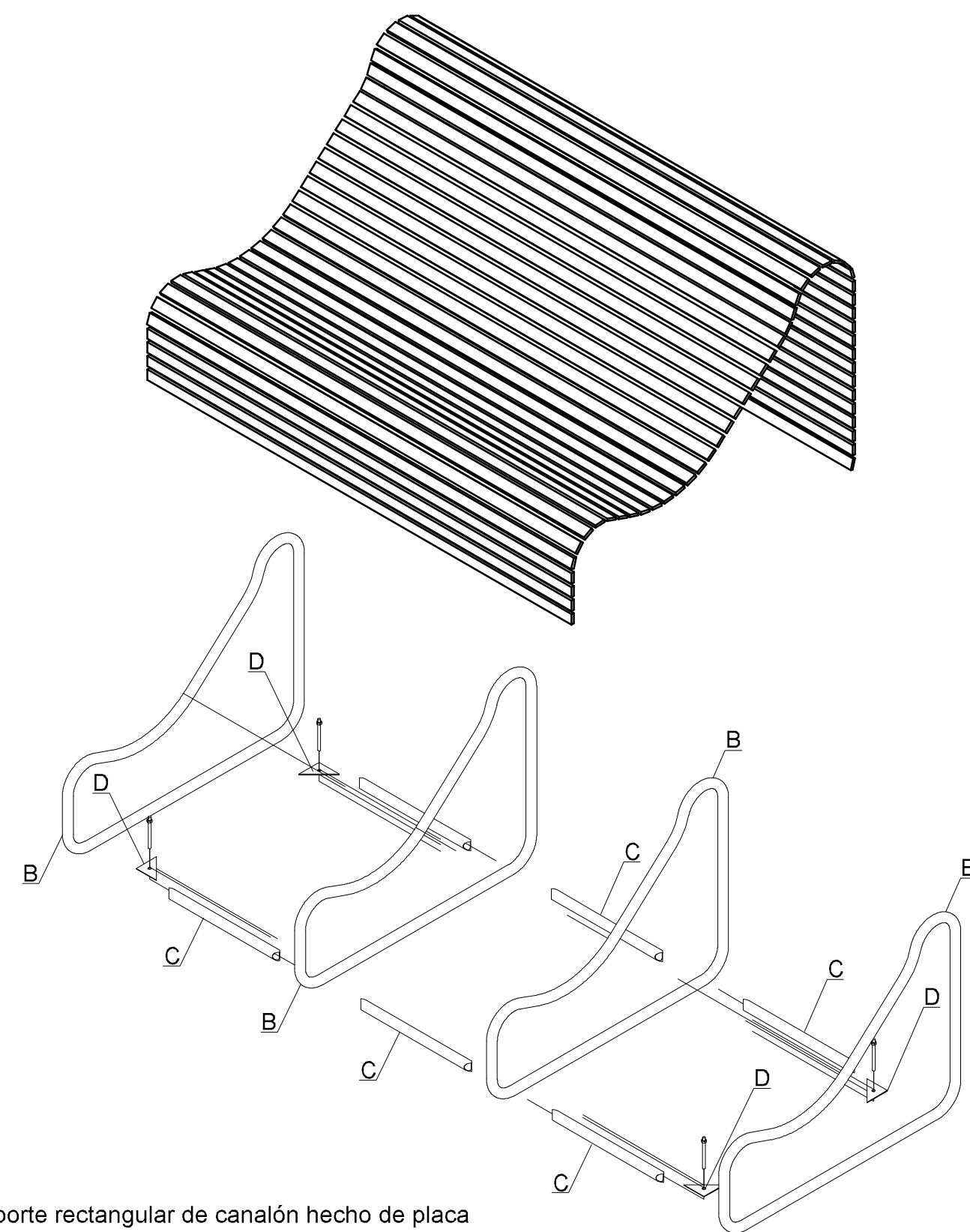


PEX-AE-MB-DBT-02

01 Alzada frontal
1 a 10

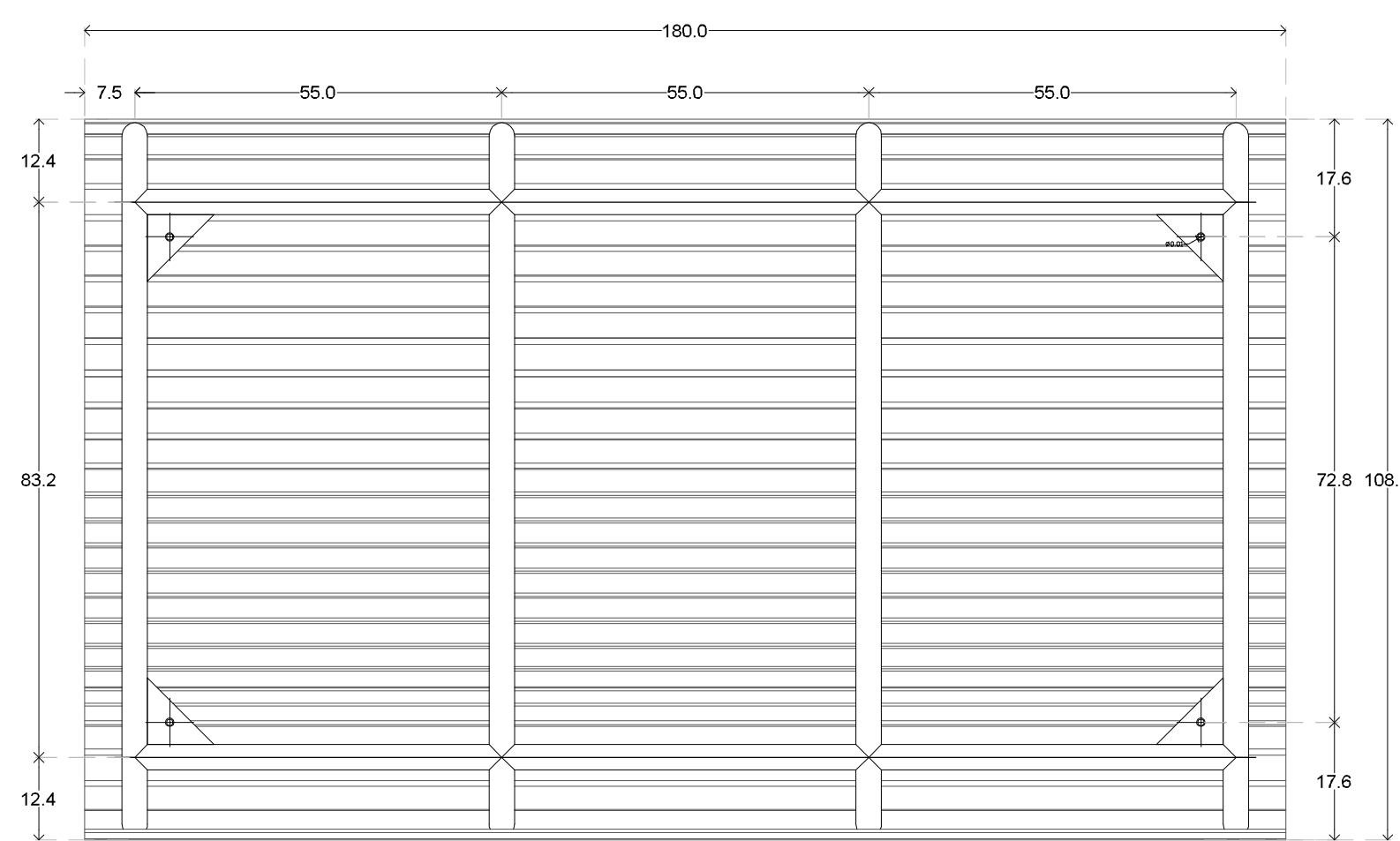


02 Alzado lateral
1 a 10

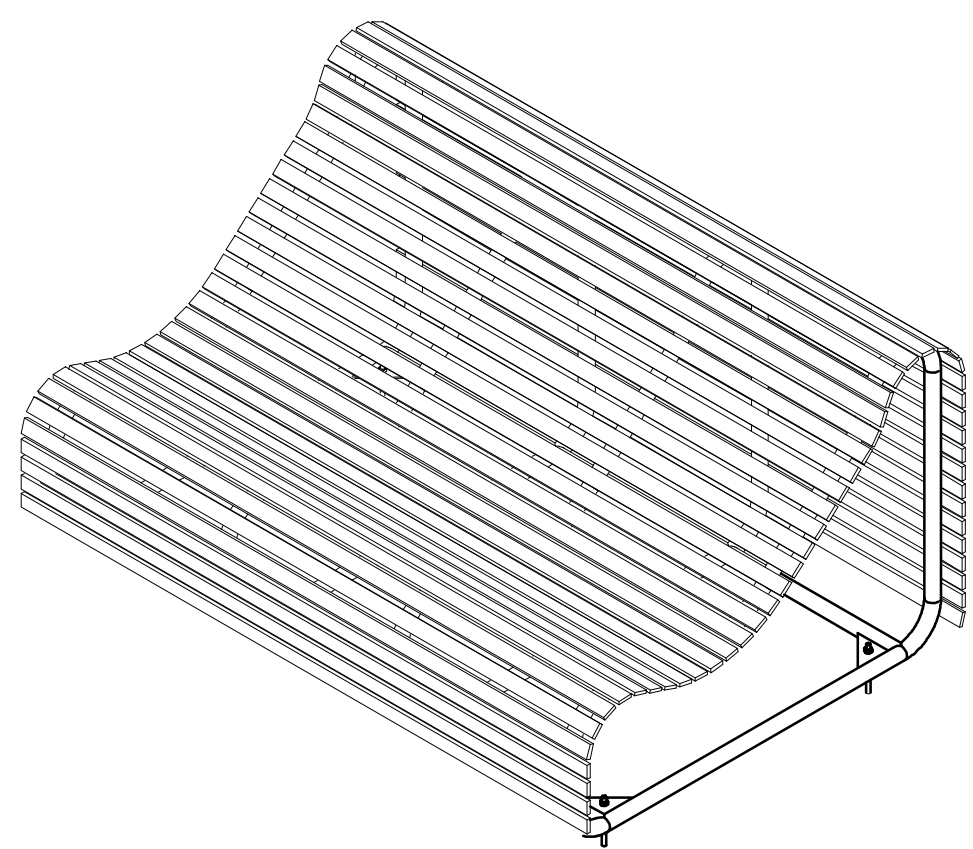


Soporte rectangular de canalón hecho de placa de acero de 1/4" de espesor acabado final con pintura especificada en cédula

03 Descpiece explotado
S/E



04 Planta
1 a 10



05 Isométrico
S/E

CLAVE	CANT.	DESCRIPCIÓN	MEDIDAS	PESO	ACABADOS
A	42	Solera de hierro grado A-36 de 3/16 x 1 1/2"	3/16" x 1 1/2" x 1.80 m.	1.5kg/ml	Acabado con pintura electrostatica a horno color gris Anthracite
B	4	Tubo de acero de 1 1/4" calibre 16, rolado y soldado a punta, con la soldadura pulida. Soldada a piezas "C" y "D".	1 1/2" ced.30 x 3.12 m de desarrollo.	2.59kg/ml	
C	6	Tubo de acero de 1 1/4" calibre 16, con bocas de pescado en las puntas con la soldadura de unión pulida. Soldada a piezas "B" y "D".	1 1/2" ced. 30 x 0.55m.	2.59kg/ml	
D	4	Placa de acero de 1/4", con un barrenado de Ø 1/2". Soldada a pieza "B" y "C".	0.1m x 0.1m. x 0.14m.	51.06 kg/m2	
H01	4	Sistema de anclaje HILTI, 3/8" x 5 1/2" (empotrada 3 1/2") en base de concreto.	3/8" x 5 1/2" (empotrada 3 1/2")		Acero inoxidable/ Acero Galvanizado